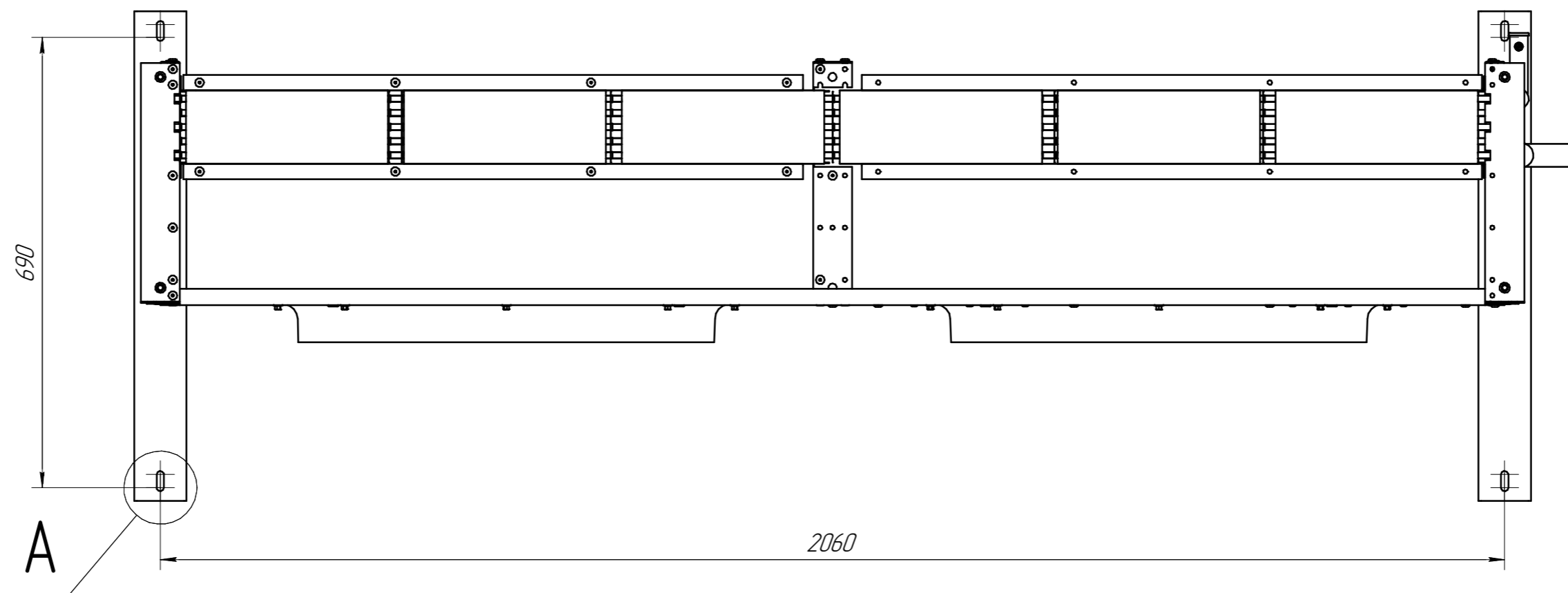
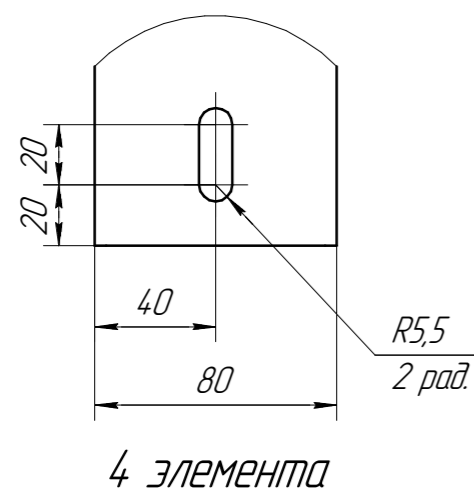


A(1:2,5)



Перв. исполн.	
Спроб. №	
Подп. и дата	
Инв. № дробл.	
Взам. инв. №	
Подп. и дата	
Инв. № подл.	

СВШ-632D.00.000 СБ				Лит.	Масса	Масштаб	
Изм.	Лист	№ докум.	Подп.	Дата	-	1:8	
Разраб.	Курчанов А.С.			05.06.15			
Проб.					Лист	Листов	
Т.контр.						1	
Н.контр.					"ТД "Технохолд"		
Утв.	Бойниченко И.И.				Копировал		
						Формат	A2